

Anel de Vedação para Vaso Sanitário

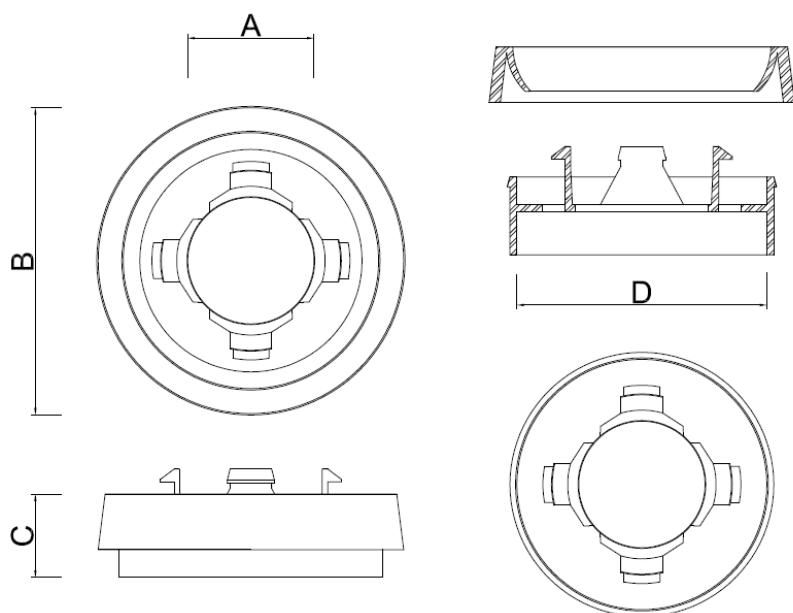
Função: Vedar tubos da linha de descarga.

Aplicações: Utilizado em instalações sanitárias.



1. INFORMAÇÕES TÉCNICAS

Norma de referência	ABNT NBR 15491 - Caixa de descarga para limpeza de bacias sanitárias - Requisitos e métodos de ensaios.
Composição	Corpo (PP) Borracha de Vedação (Elastômero).
Cores disponíveis	Verde.



DIMENSÕES	
CÓD.	5410
A	48 mm
B	108 mm
C	32 mm
D	100 mm

2. CARACTERÍSTICAS DO PRODUTO

O Anel de Vedação com centralizador garante perfeita vedação do vaso, bloqueia o mau cheiro e a necessidade de utilização da bolsa plástica. Proporciona facilidade na instalação devido ao centralizador.

3. IMPORTANTE

- ✓ Fazer a manutenção e limpeza de forma gradativa;
- ✓ Certificar-se de que o Anel de Vedação seja bem instalado junto a louça sanitária;
- ✓ Resistente a corrosão por agentes químicos.

4. TRANSPORTE, MANUSEIO E ESTOCAGEM

- ✓ Em operações de carga e descarga, deve-se evitar atritos nas embalagens, choques e batidas;
- ✓ A estocagem deve ser realizada em local seco, de fácil acesso e isento da ação direta ou de exposição contínua da luz solar.

FICHA TÉCNICA



Nota:

- ✓ A Cipla assegura a garantia desse produto, conforme previsto no CDC (código de defesa do consumidor), estendida por liberalidade do fabricante para 12 meses, contra falhas de funcionamento e fabricação desde que o mesmo esteja instalado de forma adequada;
- ✓ Aplica-se a cobertura desta garantia às condições normais de uso, excetuando-se as quebras, defeitos, deformações e falhas de desempenho provenientes da má utilização ou manutenção inadequada do produto;
- ✓ A garantia está condicionada a não violação do produto e apresentação da NF de aquisição.

ITEM	EMB.	CÓD. BARRAS	PESO LÍQ.	PESO BRUTO	CUBAGEM
5410	04	7896050354100	0,085 Kg	0,107 Kg	0,00312 m ³